

Nilfisk-ALTO E 130.1 / E 140.1



Nilfisk
ALTO
Why Compromise

Nilfisk-ALTO 2007.01.01

- Ⓜ GB Spare parts
- Ⓜ DE Ersatzteile
- Ⓜ FR Pièces détachées
- Ⓜ DK Reservedele

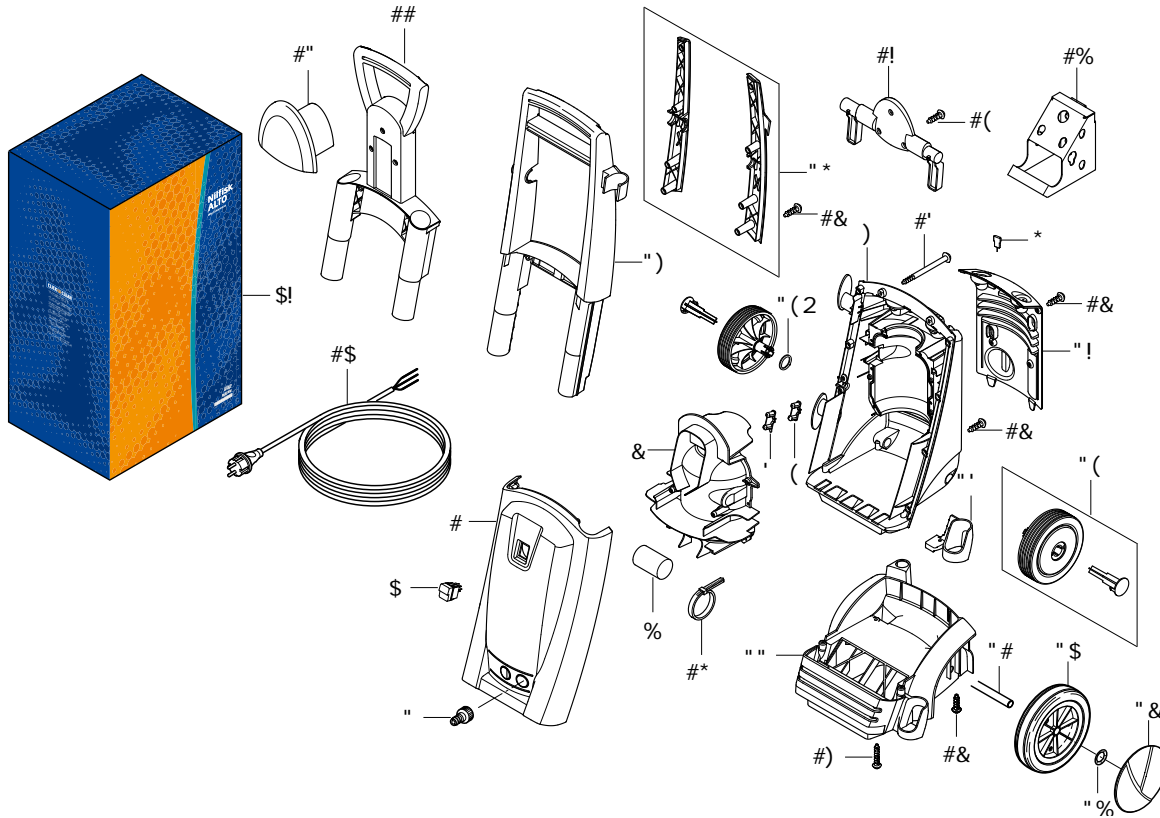
Wap
KEW

TECHNOLOGIES

IndexIndex

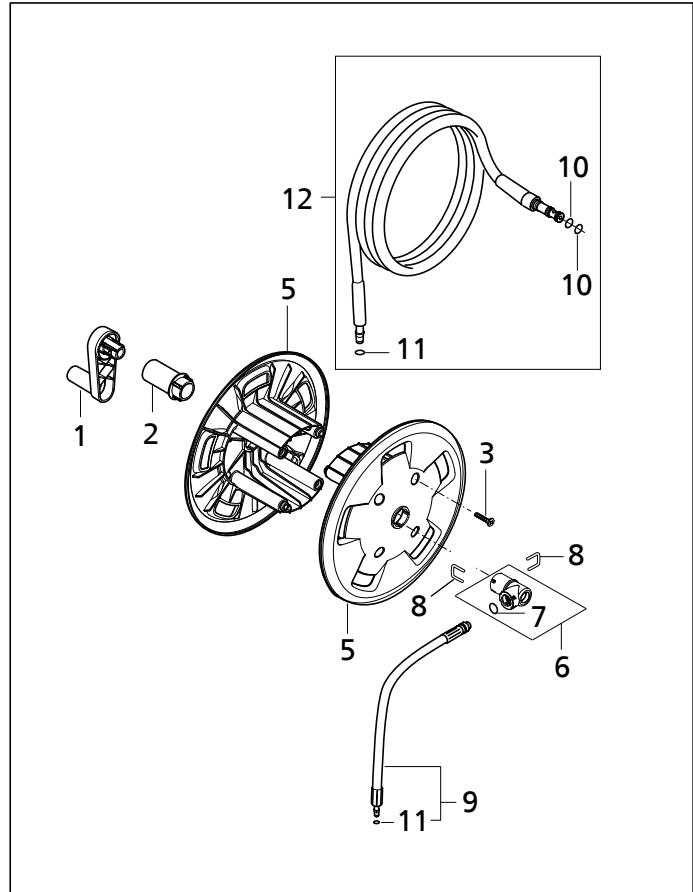
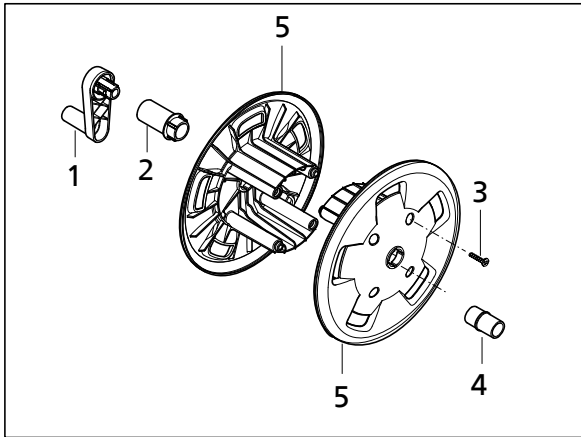
Chassis / Chassis / Châssis / Chassis E 130.1, E 140.1	3
Hose reel / Schlauchtrommel / Enrouleur / Slangerrulle	4
Motor pump unit	5

Chassis / Chassis / Châssis / Chassis



Pos.	No.	Description	Bezeichnung	Désignation	Betegnels	Comment Bemerkung Bemærkning	E 130.1	E 140.1
1	1402809	Quick coupling male	Schnellkupplungsstutz	Raccord rapide M	Lynkoblingsstuds		1	1
2	126486724	Cabinet front	Gehäuse, Vorderseite	Capôt, avant	Kabinetfront		1	1
3	61887	Contact for start/stop	Kontakt für S/S	Bouton marche/Arrêt	Start/stop kontakt		1	1
4	3821794	Capasitor 25µf	Kondensator	Condensateur 25µf	Kondensator		1	1
5	126486704	Motor shield	Motorschild	Capôtage moteur	Motorskjold		1	1
6	126486726	Gland 6-2	Durchführungsstülle	Passage câble 6-2	Kabelafastning		1	1
7	126486727	Gland 9-2	Durchführungsstülle	Passage câble 9-2	Kabelafastning		1	1
8	126486707	Chassis	Chassis	Châssis	Chassis		1	1
9	6520844	Cleaning needle	Düsenreinigungsnadel	Aiguille débouchage	Rensenål		1	1
10	126486712	Chassis, rear cover	Chassis, Hinterabdeckung	Châssis	Chassis, bagpart		1	1
11	126486708	Chassis, bottom part	Chassis, bodenteil	Capôt partie basse	Kabinetbund		1	1
12	126486725	Axle	Achse	Axe	Aksel		1	1
12A	6486774	Washer (x2)	Scheibe	Rondelle	Skive (x2)		1	1
13	6526560	Wheel	Rad	Roue	Hjul		2	2
14	1814657	Lockwasher	Federtellerscheibe	Circlip	Låsering		2	2
15	6525589	Wheel cap	Radkappe	Enjoliveur	Navkapsel		2	2
16	126486723	Lower lance holder	Strahlrohrablage	Habillage support lance	Lance holder		1	1
17	126486709	Wheel, compl.	Rad, kompl.	Roue, complète	Hjul, kompl.		2	2
18	126486717	Handle	Handgriff	Poignée	Håndtag		1	1
19	126486716	Cover f. handle, left & right	Deckel f. Handgriff, L & R	Couvercle poignée	Afdækning f. håndtag, v & h		1	1
20	126486714	Hose hook bar	Schlauchbügelhalter	Support porte-tuyau	Slangekrogsholder		1	1
21	126486715	Hose hook front	Schlauchbügel	Porte-tuyau	Slangekrog		1	1
22	126486713	Handle	Handgriff	Poignée	Håndtag		1	1
23	126481775	Cable with plug EU	Kabel mit Stecker	Câble électrique + prise	El-kabel med stik	EU	1	1
23	126481776	Cable with plug EN	Kabel mit Stecker	Câble électrique + prise	El-kabel med stik	EN	1	1
23	126481778	Cable with plug CH	Kabel mit Stecker	Câble électrique + prise	El-kabel med stik	CH	1	1
23	126481779	Cable with plug AUS/NZ	Kabel mit Stecker	Câble électrique + prise	El-kabel med stik	AUS/NZ	1	1
24	106411386	Wall rack	Wandgestell	Support mural	Vægbeslag		x	x
25	1814601	Screw K50x18	Schraube	Vis	PT-skrue K50x18		14	14
26	1814733	Screw K50x50	Schraube	Vis	PT-skrue K50x50		2	2
27	1814737	Screw K50x25	Schraube	Vis	PT-skrue K50x25		3	3
28	1814722	Screw K50x35	Schraube	Vis	PT-skrue K50x35		2	2
29	1800416	Cable strap	Kabelband	Collier	Kabelbinder		1	1
30	126481155	Boxes 10 pcs.	Kartons 10 Stck.	Cartons 10 pcs.	Kasser 10 stk.			
30	126481156	Boxes 10 pcs.	Kartons 10 Stck.	Cartons 10 pcs.	Kasser 10 stk.			
30	126481157	Boxes 10 pcs.	Kartons 10 Stck.	Cartons 10 pcs.	Kasser 10 stk.			
30	126481158	Boxes 10 pcs.	Kartons 10 Stck.	Cartons 10 pcs.	Kasser 10 stk.			

Hose reel / Schlauchtrommel / Enrouleur / Slangerule



Pos.	No.	Description	Bezeichnung	Désignation	Betegnelse	Comment Bemerkung Remarque Bemærkning	E 130.1	E 140.1
1	6528569	Hose reel handle	Griff für Schlauchtrommel	Poignée enrouleur	Håndtag, slangeoprul		1	1
2	6528571	Adaptor	Adaptor	Adaptateur	Adaptor		1	1
3	1814601	Screw K50x18 WN1451	Schraube	Vis K50x18 Torx	Skrue		4	4
4	126486736	Adaptor	Adaptor	Adaptateur	Adapter		1	1
5	126486719	Hose reel	Schlauchtrommel	Enrouleur	Slangerule		1	1
6	6127006	Connector complet	Anschlußteil	Connecteur	Connector		1	1
7	3002144	O-ring 14,3x2,4 Nit.70SH	O-Ring	Joint torique 14,3x2,4	O-ring		1	1
8	6526487	Lock bracket	Verschlussbügel	Clip	Låsebøjle		2	2
9	126486735	Connection hose	Verbindungsschlauch	Flexible	Forbindelsesslange		1	1
10	3004321	O-ring PUR 10x2	O-Ring	Joint torique 10x2	O-ring		2	2
11	3004304	O-ring 5,1x1,6 Vit. 90SH	O-Ring	Joint torique 5,1x1,6	O-ring		2	1
12	126486749	Hose compl. steelarm	Schlauch stahlarmierte	Flexible armé 10m	Stålarmeret slange		1	1
-	126486003	Instruction manual, Typ 1	Betriebsanleitung	Manuel d'instructions	Instruktionsbog, Type 1	DA,NO,SV,FI,DE,FR		
-	126486004	Instruction manual, Typ 1	Betriebsanleitung	Manuel d'instructions	Instruktionsbog, Type 1	EN,ES,NL,PL,PT		
-	126486005	Instruction manual, Typ 1	Betriebsanleitung	Manuel d'instructions	Instruktionsbog, Type 1	CS,EL,HU,IT,RU,TR		
-	126486006	Instruction manual, Typ 2	Betriebsanleitung	Manuel d'instructions	Instruktionsbog, Type 2	DA,NO,SV,FI,DE,FR		
-	126486007	Instruction manual, Typ 2	Betriebsanleitung	Manuel d'instructions	Instruktionsbog, Type 2	EN,ES,NL,PL,PT		
-	126486008	Instruction manual, Typ 2	Betriebsanleitung	Manuel d'instructions	Instruktionsbog, Type 2	CS,EL,HU,IT,RU,TR		

