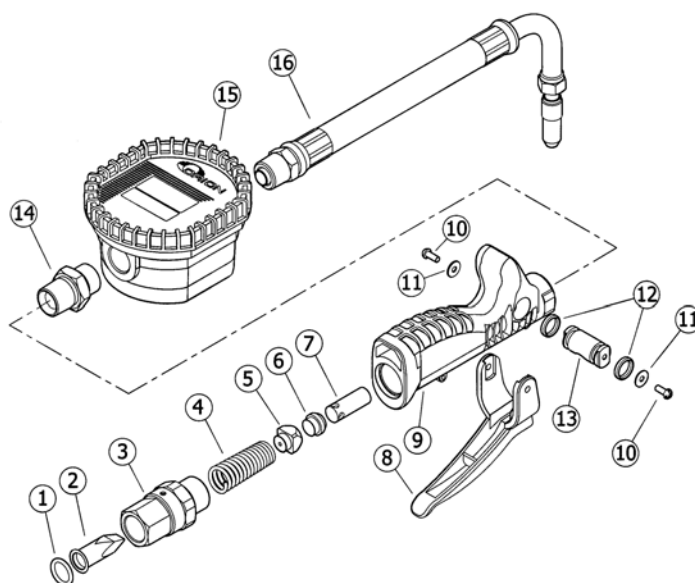
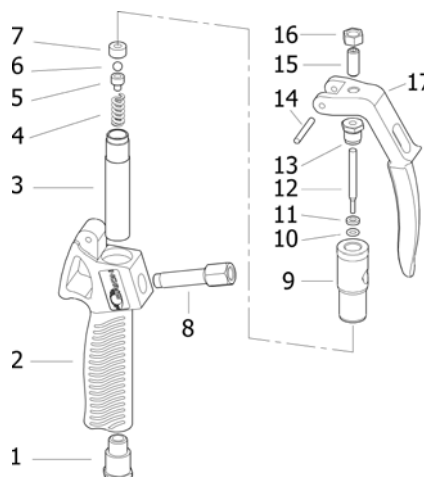
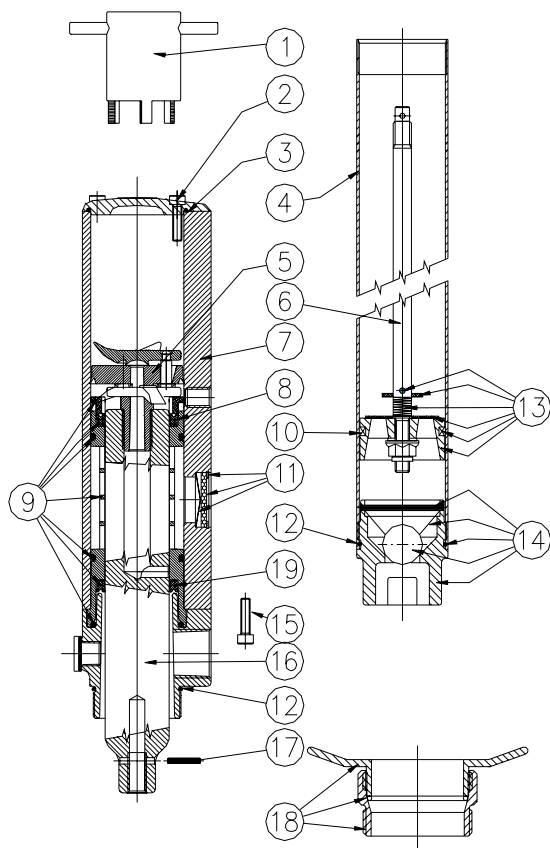


## Index:

Fettpumpar 12550-52 och 12555-57 .....	158
Oljepumpar 22700-05 och 22710-15.....	159
Oljepumpar 22750-52 och 22760-62 .....	160
Spilloljepumpar 22702/4 och 22575/4 .....	161
Vätskepumpar 22720 och 22770 .....	162
Fettventil 14612 .....	163
Oljeventil 24680 .....	163
Oljemätare 24700 till 24739 .....	164
Oljemätare 24780 .....	165
Oljeventil 24560, 24561 och 24675 .....	165
Slangupprullare, alla modeller	
CR-CRS-LOR-MR-OR-ORK-ORL-ORM .....	166-167

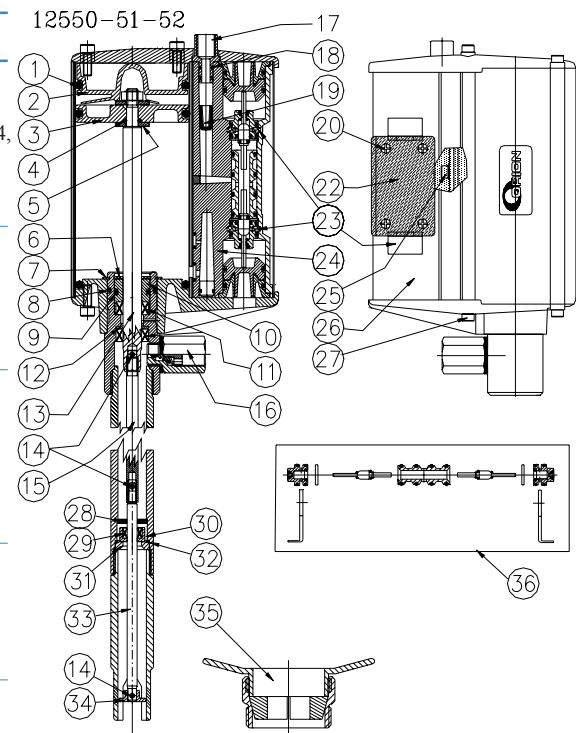
22700–22705



## Reservdelar till I2550-51-52 and I2555-56-57

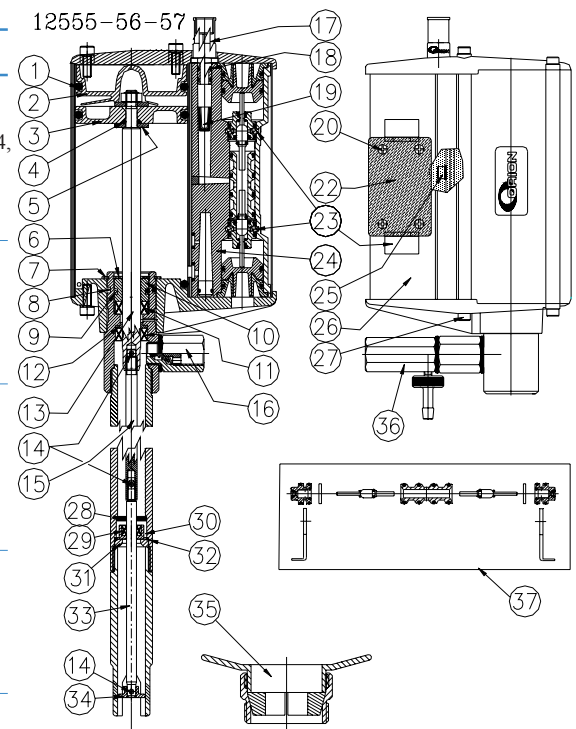
## Fettpump 55:l

Reservdel	Sats nr	Pos
Packningssats luftmotor	1425222	1, 4, 6, 7, 8, 9, 11
Renoveringssats luftmotor	1425226	1, 3, 4, 5, 6, 7, 8, 9, 10, 11, 14, 17, 18, 19, 20, 22, 24, 25, 27
Mekanism	1425260	24 (incl. pos 17,18,19)
Luftanslutningssats	1425225	17, 18, 19
Renov.sats mekanism	1425293	36
Packningssats pumprör	1425240	11, 12, 14, 29, 33, 34
Renoveringssats pumprör	1425227	11, 12, 13, 14, 28, 29, 30, 31, 32, 33
Matarkolvsats	1425229	14, 34
Backventil	1425230	16
Fatadapter	28591	35
Distanskolv	1025145	2
Ljuddämpare	1025274	22
Skyddsplåt	1025278	26



## Fettpump 75:l

Reservdel	Sats nr	Pos
Packningssats luftmotor	1425222	1, 4, 6, 7, 8, 9, 11
Renoveringssats luftmotor	1425226	1, 3, 4, 5, 6, 7, 8, 9, 10, 11, 14, 17, 18, 19, 20, 22, 24, 25, 27
Mekanism	1425261	24 (incl. pos 17,18,19)
Luftanslutningssats	1425227	17, 18, 19
Renov.sats mekanism	1425293	37
Packningssats pumprör	1425241	11, 12, 14, 29, 33, 34
Renoveringssats pumprör	1425228	11, 12, 13, 14, 28, 29, 30, 31, 32, 33
Matarkolvsats	1425229	14, 34
Backventil	1425230	16
Avluftningsventil för fett	14533	36
Fatadapter	28591	35
Distanskolv	1025145	2
Ljuddämpare	1025274	22
Skyddsplåt	1025278	26

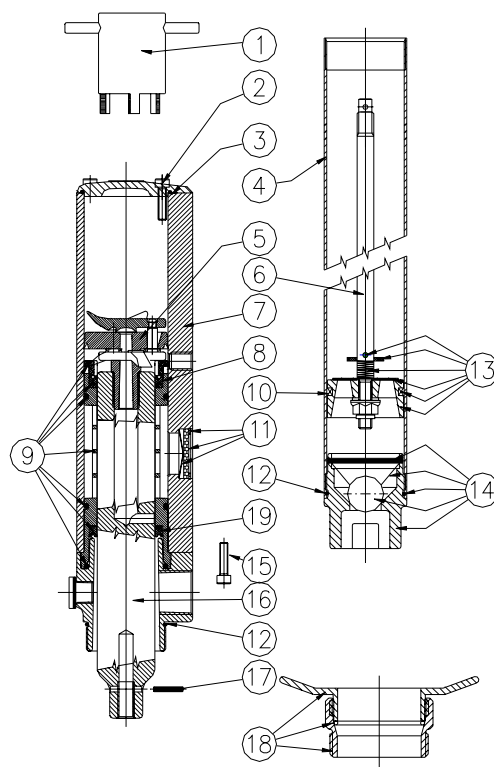


## Reservdelar till 22700-05 och 22710-15

### Oljepump 1:1

Reservdel	Pump 22700	Pump 22705	Pos
Monteringsverktyg för mekanism	2025978	2025978	1
Packningssats	2426098	2426098	8, 10, 12, 17, 19
Renoveringssats luftmotor	2426099	2426099	2, 3, 9, 15, 16, 17
Mekanism	2125952	2125952	5
Luftcylinder	2026070	2026070	7
Ljuddämparsats	2126079	2126079	11
Renoveringssats pumprör	2426100	2426100	12, 13, 17
Fatadapter	28595	28595	18
Bottenventil	2125332	2125617	14
Pump rör	2426086	2426088	4, 10, 12, 17
Kolvstång	2426101	2426089	6, 17

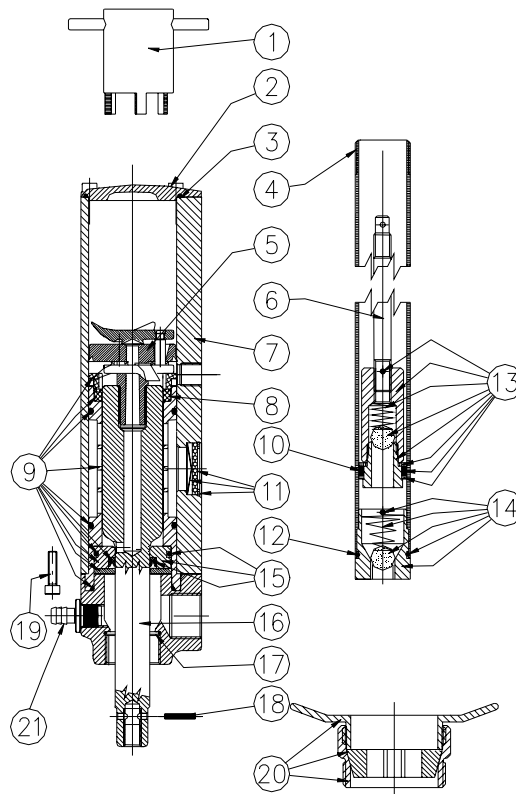
22700-22705



### Oljepump 3:1

Reservdel	Pump 22710	Pump 22715	Pos
Monteringsverktyg för mekanism	2025978	2025978	1
Packningssats	2426102	2426102	8, 10, 12, 15, 17, 18
Renoveringssats luftmotor	2426103	2426103	2, 3, 9, 16, 18, 19
Mekanism	2125952	2125952	5
Luftcylinder	2026070	2026070	7
Ljuddämparsats	2126079	2126079	11
Renoveringssats pumprör	2426104	2426104	13, 17, 18
Fatadapter	28585	28585	20
Bottenventil	2125215	2125196	14
Pump rör	2426105	2426107	4, 17, 18
Kolvstång	2426106	2426108	6, 18

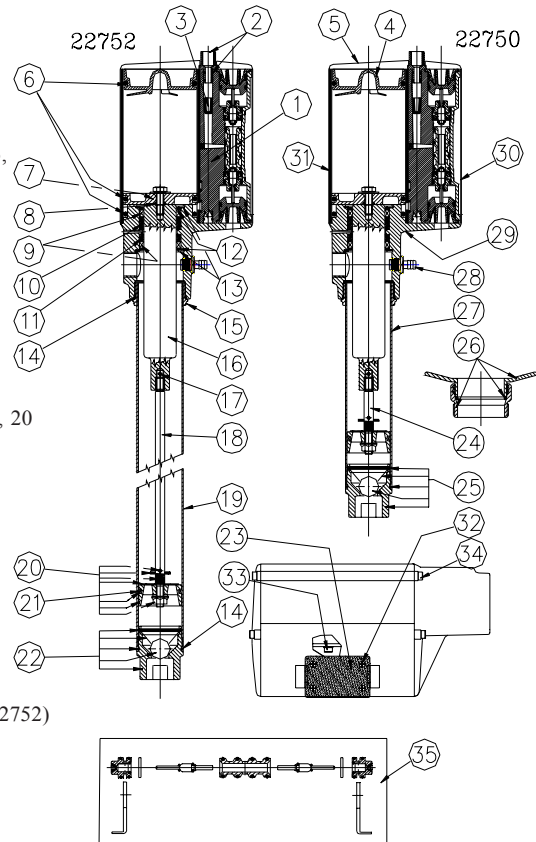
22710-22715



## Reservdelar till 22750-52 and 22760-62

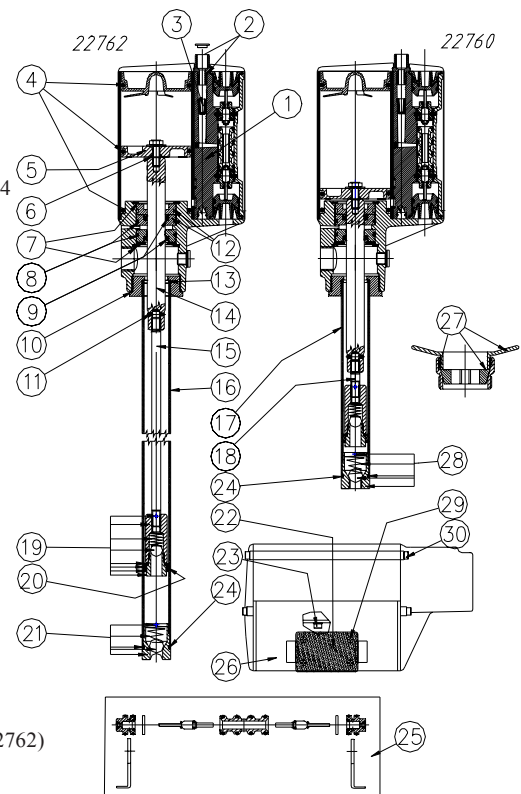
## Oljepump 5:l

Reservdel	Pump 22750	Pump 22752	Pos
Packningssats luftmotor	2426083	2426083	6, 9, 10, 11, 14, 17
Renoveringssats luftmotor	2426090	2426090	1, 6, 7, 8, 9, 10, 11, 12, 13, 14, 17, 23, 32, 33, 34
Mekanism	1425260	1425260	1
Luftanslutningssats	1425225	1425225	2, 3
Renov.sats mekanism	1425293	1425293	35
Centralstång	2426092	2426092	8, 16, 17
Packningssats pumprör	2426084	2426084	14, 17, 21
Renoveringssats pumprör	2426091	2426091	8, 9, 10, 11, 12, 13, 16, 17, 20
Kolvssats	2426085	2426085	17, 20, 21
Pumprörsadapter	2026262	2026262	15
Skyddsplåt	1025278	1025278	30
Fatadapter	28595	28595	26
Utloppskropp	2026015	2026015	29
Bottenventil	2125332	2125617	25 (22750)
Pumprör	2426286	2426287	14, 17, 21, 23 (22750) 19 (22752)
Kolvstång	2426087	2426089	17, 24 (22750), 18 (22752)
Ljuddämpare	1025274	1025274	23
Luftcylinder	1025196	1025196	31



## Oljepump 15:l

Reservdel	Pump 22760	Pump 22762	Item
Packningssats	2426116	2426116	4, 8, 9, 10, 11, 12, 13, 20, 24
Renoveringssats luftmotor	2426117	2426117	1, 4, 5, 6, 7, 8, 9, 10, 11, 12, 13, 22, 23, 29, 30
Mekanism	1425260	1425260	1
Luftanslutningssats	1425225	1425225	2, 3
Renov.sats mekanism	1425293	1425293	25
Centralstång	2426118	2426118	6, 11, 14
Renoveringssats pumprör	2426119	2426119	7, 8, 9, 10, 11, 13, 14, 19
Kolvssats	2426124	2426124	11, 13, 19
Fatadapter	28585	28585	27
Skyddsplåt	1025278	1025278	26
Bottenventil	2125215	2125196	28 (22760), 21 (22762)
Pumprör	2426120	2426122	11, 13, 24, 17 (22760), 16 (22762)
Kolvstång	2426121	2426123	11, 18 (22760), 15 (22762)

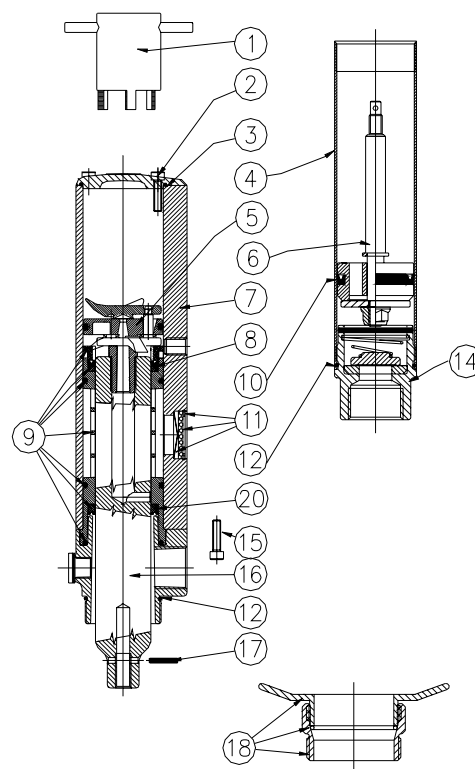


## Reservdelar till 22702/4 and 22575/4

### Sug- och spilloljepump 22702/4

Reservdel	Art.nr	Pos
Monteringsverktyg för mekanism	2025978	1
Packningssats	2426306	8, 10, 12, 17, 20
Renoveringssats luftmotor	2426099	2, 3, 9, 15, 16, 17
Mekanism	2126248	5
Luftcylinder	2026070	7
Ljuddämparsats	2126079	11
Fatadapter	28595	18
Bottenventil	2126183	14
Pumprör	2026024	4
Kolvstång	2226354	6, 17

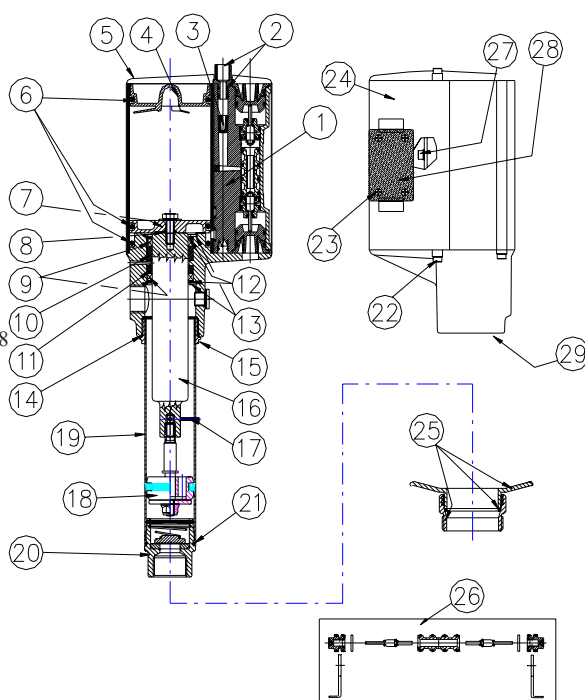
22702/4



### Sug- och spilloljepump 5:1 22575/4

Reservdel	Art.nr	Pos
Packningssats luftmotor	2426083	6, 9, 10, 11, 14, 17
Renoveringssats luftmotor	2426090	1, 6, 7, 8, 9, 10, 11, 12, 13, 14, 17, 23, 32, 33, 34
Mekanism	1425260	1
Luftanslutningssats	1425225	2, 3
Renov.sats mekanism	1425293	26
Centralstång	2426092	8, 16, 17
Renoveringssats pumprör	2426091	8, 9, 10, 11, 12, 13, 16, 17, 18
Kolvsats	2426085	17, 18
Pumprörsadapter	2026262	15
Skyddsplåt	1025278	24
Fatadapter	28595	25
Utloppskropp	2026015	29
Bottenventil	2125332	20
Kolvstång	2426286	14, 17, 19

22575/4

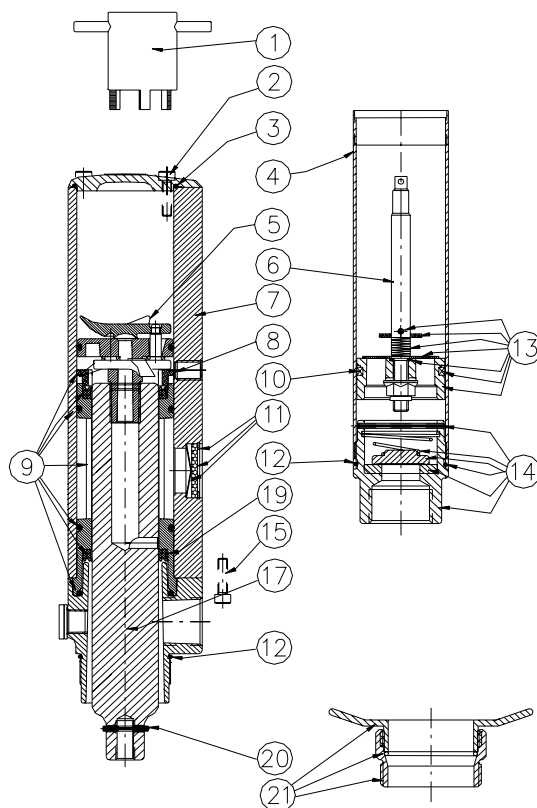


## Reservdelar till 22720 and 22770

## Vätskepump 1:1

Reservdel	Art.nr	Pos
Monteringsverktyg för mekanism	2025978	1
Packningssats	2426282	8, 10, 12, 19, 20
Renoveringssats luftmotor	2426305	2, 3, 9, 12, 15, 17
Mekanism	2126241	5
Luftcylinder	2026280	7
Ljuddämparsats	2126079	11
Renoveringssats pumprör	2426284	12, 13, 20
Fatadapter	28595	21
Bottenventil	2126183	14
Pumprör	2426201	4, 10, 12, 20
Kolvstång	2426202	6, 20
Centralstång	202 60 17	17
Sugrör av rostfritt stål	2226214	ej med på ritningen

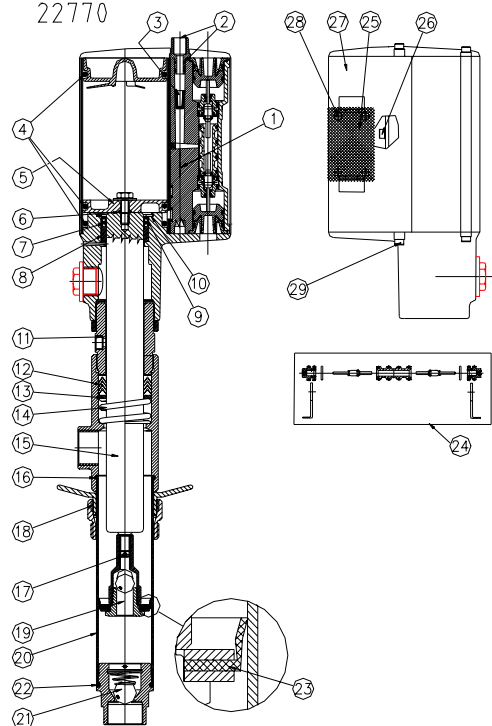
22720



## Rostfri Pump 4:1

Reservdel	Art.nr	Pos
Packningssats luftmotor	2426176	4, 7, 8
Renoveringssats luftmotor	2426177	1, 4, 5, 6, 7, 8, 9, 10, 25, 26, 28, 29
Mekanism	1425260	1
Luftanslutningssats	1425225	2, 3
Renov.sats mekanism	1425293	24
Centralstång	2426178	6, 15, 17
Renoveringssats pumprör	2425872	12, 16, 17, 22, 23
Box Renov.ssats pumprör	2426179	11, 12, 13, 14, 16, 17
Kolvstång	2425875	17, 19, 23
Kolvsats	2425876	16, 20, 22
Skyddsplåt	1025278	30
Drum adapter	2125753	18
Fatadapter	2125820	21, 22

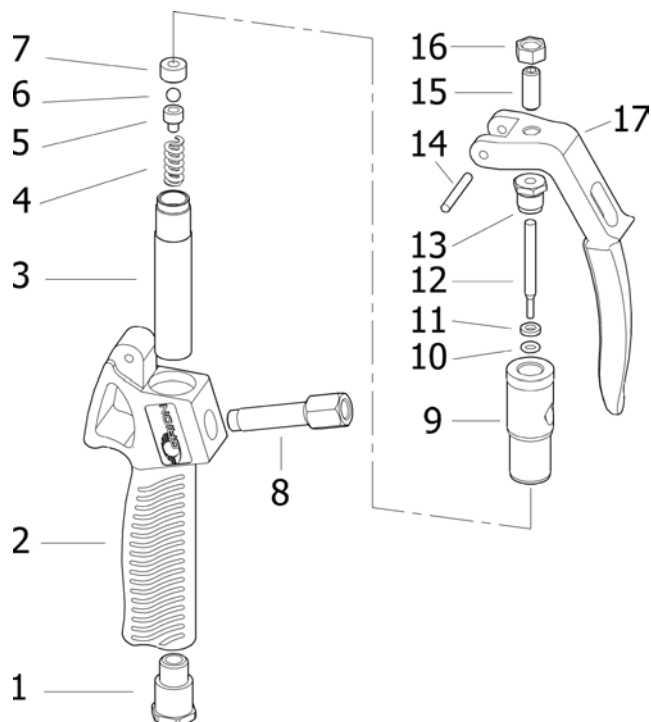
22770



## Reservdelar till I4612 - 24680

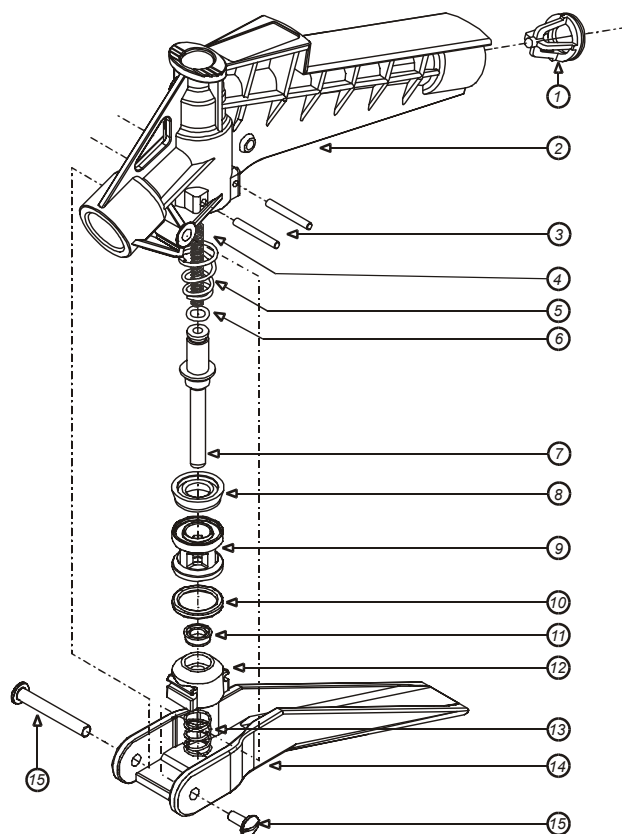
### Fettventil I4612

Pos	Reservdel	Art.nr	
1	Inloppsnyppel	104 51 70	
2	Handtagskropp	-	
3	Undre ventilkropp	-	
4	Fjäder	*)	
5	Kulstyrning	*)	
6	Kula	*)	
7	Ventilsäte	*)	
8	Utloppsnyppel	104 51 69	
9	Övre ventilkropp	-	
10	O-ring	*)	
11	Styrning	*)	
12	Ventilpinne	*)	
13	Packningsskruv	-	
14	Pinne	-	
15	Justerskruv	-	
16	Mutter	-	
17	Avtryckare	104 51 71	
18	Ventilsats, pos 4-7 och 10-12	*)144 51 68	
	Utloppsrör	14715	Inte på bild
	Hydr. munstrycke	14512	Inte på bild

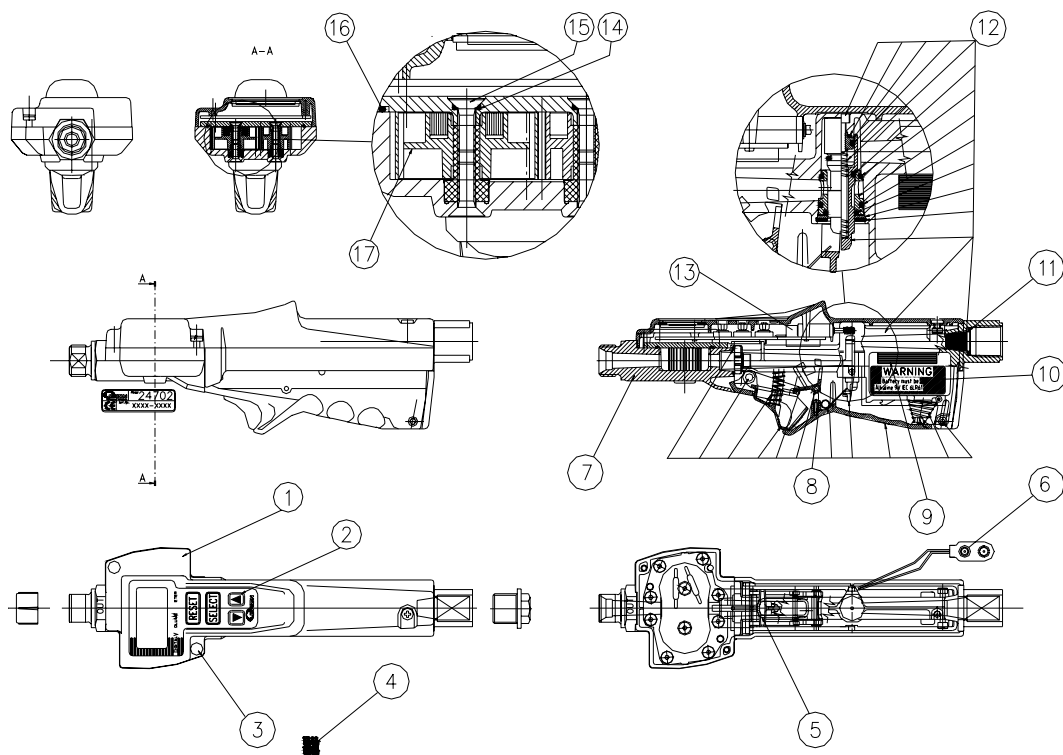


### Olje/Vattenventil 24680

Pos	Reservdel	Art.nr
1	Inloppssil	224 58 17
2	Kropp	-
3	Pinne	-
4	Returfjäder 1	1)
5	Returfjäder 2	1)
6	O-ring	1)
7	Ventilaxel	1)
8	Ventilsäte	1)
9	Ventilhylsa	204 59 18
10	O-ring	1)
11	Tätning	1)
12	Plugg	204 59 20
13	Avtryckarfjäder	2)
14	Avtryckare	2)
15	Hålskruv	2)
16	Ventilsats	1)244 60 22
17	Avtryckarsats	2)244 60 23



## Reservdelar till oljemätare 24700 till 24739

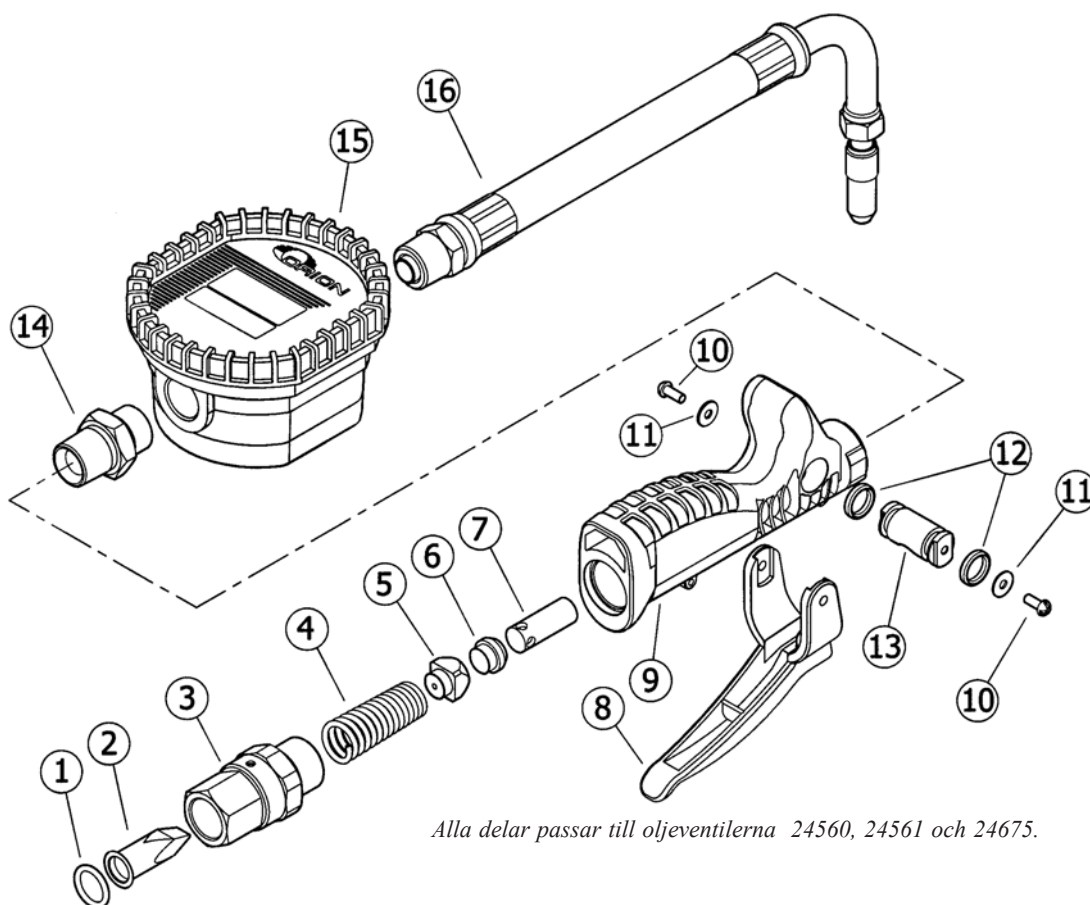


## Oljemätare, Handhållen, Förval och Rörmonterad

Pos	Reservdel	Art.nr	Mätarmodell						
			24700	24702	24720	24721	24722	24728	24738
1	Kåpa med elektronik	224 56 12	X						
		224 56 90		X					
		224 56 36			X				
		224 56 91				X			
		224 56 93					X		
		224 58 46						X	
		224 60 44							X
2	Overlay, 2 knapps	204 58 90	X						
		204 58 91		X					
3	Säkerhetsplugg	204 57 14	X	X	X	X	X	X	X
4	Skruv för elektronkort när backup-batteriet blivit utbytt (50 pcs)	234 56 26	X	X	X	X	X		
5	Kortstöd	204 55 94	X	X	X	X	X	X	X
6	Batterikabel	234 60 21	X	X	X				
7	Mätkammare kompl. *	2445819	X	X					
		24729			X	X	X	X	X
8	Avtryckare	244 57 07	X						
		244 57 06		X					
9	Batteristöd	204 57 49	X	X					
10	Batteri 9V	224 56 34	X	X	X				<b>OBS! Batteriet måste vara märkt med 6LR61</b>
11	Sil	224 58 17	X	X					
12	Ventilsats inkl säkerhetsplugg	244 59 09	X	X					
13	Backupbatteri	224 58 26	X	X	X	X	X		

\*) Kompl. med monterade mätghjul, (17) lock, 2 skruvar, (14 and 15) och tätning o-ring,(16)

## Reservdelar till Oljemätare 24680 och oljeventil 24560,24561 and 24675



Alla delar passar till oljeventilerna 24560, 24561 och 24675.

Pos	Art.nr	Detaljnr	Pos	Art.nr	Detaljnr
1	O-ring	*) inkl. i pos 3	10	Skruv	-
2	Sil	*) inkl. i pos 3	11	Bricka	-
3	<b>Svivel med sil</b>	<b>224 59 99</b>	12	O-ring	1)
4	Fjäder	-	13	Kam	1)
5	Ventilhållare	-	14	<b>Nippel</b>	<b>234 60 15</b>
6	Ventil	1)	15	<b>Mätare</b>	<b>24 790</b>
7	Hylsa	1)	16	<b>Utloppsslang, med non-drip munstycke</b>	<b>224 60 16</b>
8	<b>Avtryckare</b>	<b>204 60 13</b>	1)	Reparationssats inkl. pos 6,7,12,13	1) <b>244 60 17</b>
9	Kropp	-			





## Leveransvillkor

*Alla priser gäller utan förbindelse och exklusive moms.*

*Leveransdagens pris gäller.*

*Fritt från vårt lager/fabrik exklusive emballage.*

## Betalningsvillkor

*30 dagar netto efter fakturadatum.*

*Vid försenad betalning utgår dröjsmålsränta med diskonto +9% och påminnelseavgift med 50:-.*

## Returer

*Minimikrav för handläggning av returer:*

- Anledning till retur.
- Önskad åtgärd
- Fakturanummer.
- Kontaktman.

## Övrigt

*Beträffande övriga allmänna leveransbestämmelser hänvisas till NL 01 och NLM 02.*

*Alentec & Orion reserverar rätten att ändra specifikationer i denna publikation utan notis.*